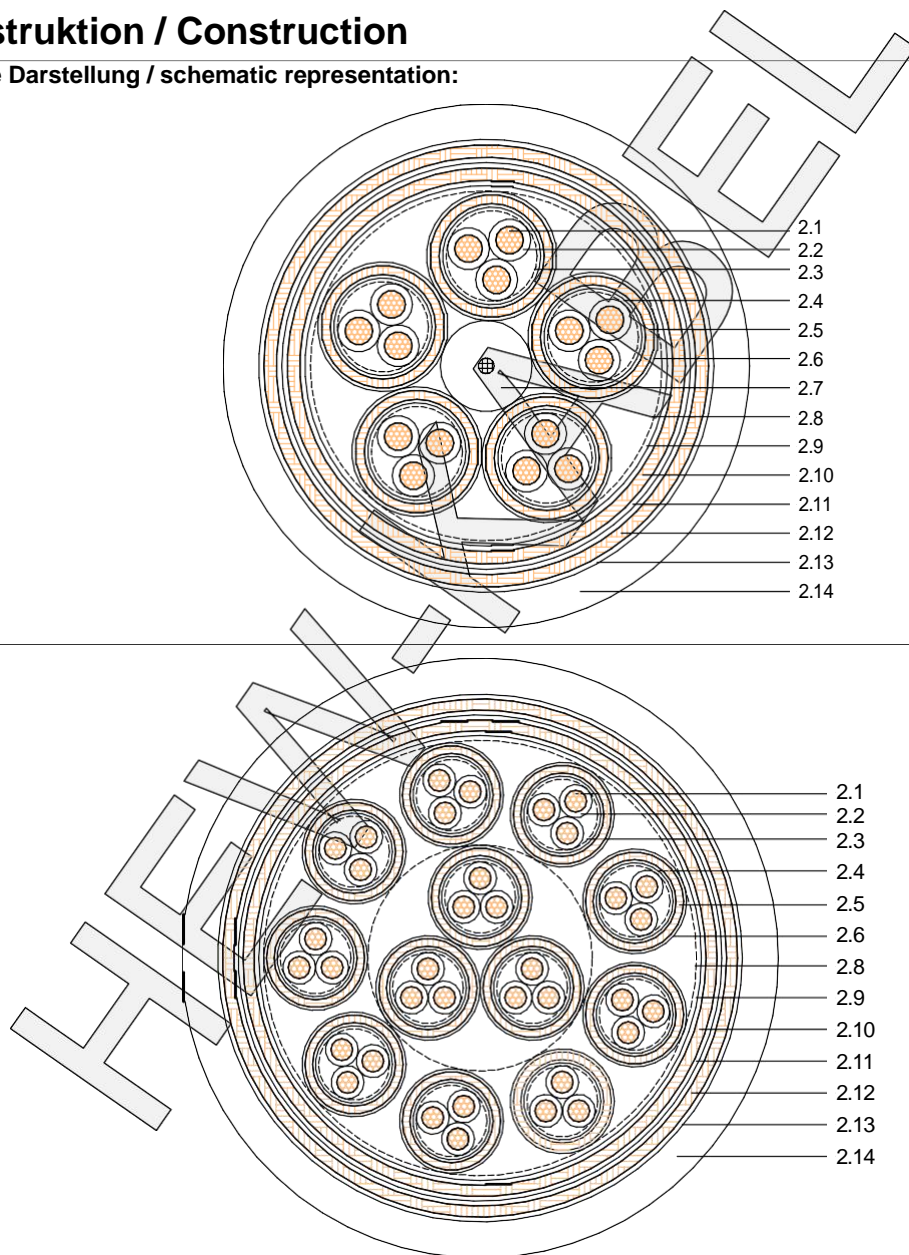


1 Allgemeine Informationen / General Information

TD-Nummer/TD-Number: 17122-007	MC/Internal Reference:	Speicherdatum/Save Date: 16.10.2017	Version: 3
Beschreibung/Description:			
HEW- Halogenfreie Schiffs- und Marineleitung YHCHCCXVH- Cu vz/vz (5-12)x3x0,4 mm ² (7x0,26 mm) VG 95218-66		HEW- Halogenfree ship and Marine Cable YHCHCCXVH- t.p.c./t.p.c. (5-12)x3x0,4 mm ² (7x0,26 mm) VG 95218-66	
Verwendungszweck/Use:			
Datum/Date: 16.10.2017	Erstellt/Create: FA-SI	Geprüft/Tested: WO-DL	Freigegeben/Released: RA-GU

2 Konstruktion / Construction

Schematische Darstellung / schematic representation:



Unterliegt nicht dem Änderungsdienst / uncontrolled document

© by HEW-KABEL GmbH Alle Rechte vorbehalten. All rights reserved. Das Dokument, als auch Teile davon, dürfen ohne unsere ausdrückliche schriftliche Genehmigung weder vervielfältigt noch dritten Personen oder Firmen des Wettbewerbes zugänglich gemacht werden. Fallweise zu spezifizieren. This document or parts of it must not be duplicated or opened to third parties or competitors without our written authorization. Specialized from case to case.
TD-Nr.: 17122-007

2.1 Leiter / conductor:

Beschreibung / description:
Cu vz / t.p.c. (7x0,26 mm)
Durchmesser / diameter:
max. 0,85 mm

2.2 Isolation / insulation:

Beschreibung / description:
Halogenfreie Isoliermischung nach VG 95218-66 4.3 /
halogenfree material for Insulation according to VG 95218-66 4.3
Durchmesser / diameter:
1,2 mm

2.3 Verseilverband / twist:

Beschreibung / description:
3 Adern zum Bündel / 3 cores to a bundle

2.4 Bandierung / tape:

Beschreibung / description:
Polyesterfolie / Polyester foil

2.5 I. Geflecht / braid:

Beschreibung / description:
Cu vz / t.p.c. (\emptyset = Draht siehe nachstehende Tabelle / \emptyset = wire see table below)

2.6 Bandierung / tape:

Beschreibung / description:
Polyesterfolie / Polyester foil

2.7 Si-Trense / filler:

Beschreibung / description:
SIR-122 um Glasseide / SIR-122 around glass-fibre
Durchmesser / diameter:
2,4 mm

2.8 Verseilverband / twist:

Beschreibung / description:
siehe nachstehende Tabelle / see table below
Farbkennzeichnung je Lage : 1. Element rot , 2. Element grün /
Colour marking in each layer : 1. element red, 2. element green

2.9 Füllmischung / full fill mixture:

Beschreibung / description:
TP-F-101 + Polyesterfolie / Polyester foil

2.10 II. Geflecht / braid:

Beschreibung / description:
Cu vz / t.p.c. (\emptyset = Draht siehe nachstehende Tabelle / \emptyset = wire see table below)

2.11 Bandierung / tape:

Beschreibung / description:
Polyesterfolie / Polyester foil

2.12 III. Geflecht / braid:

Beschreibung / description:
Cu vz / t.p.c. (\emptyset = Draht siehe nachstehende Tabelle / \emptyset = wire see table below)

2.13 Bandierung / tape:

Beschreibung / description:
Vliesstoff / nonwoven material

Unterliegt nicht dem Änderungsdienst / uncontrolled document

© by HEW-KABEL GmbH Alle Rechte vorbehalten. All rights reserved. Das Dokument, als auch Teile davon, dürfen ohne unsere ausdrückliche schriftliche Genehmigung weder vervielfältigt noch dritten Personen oder Firmen des Wettbewerbes zugänglich gemacht werden. Fallweise zu spezifizieren. This document or parts of it must not be duplicated or opened to third parties or competitors without our written authorization. Specialized from case to case.
TD-Nr.: 17122-007

2.14 Mantel / jacket:

Beschreibung / description:

Halogenfreie Mantelmischung nach VG 95218-66 4.3 /
halogenfree material for jacket according to VG 95218-66 4.3

Durchmesser / diameter:

siehe nachstehende Tabelle / wire see table below

Aufdruck / print :

mit Herstellername, Identifizierungsblock, Aderzahl, Nennquerschnitt, Kalenderwoche
und Jahr kenzeichnen. / with manufacturer's name, identity block, number of cores,
nominal cross-section, calendar week and year mark.

z.B. für / e.g. for 5x3x0,4 mm² :

“ HEW-KABEL  C1934  VDE-REG-NR.:  7742  VG  95218  T066  A001 
LFMSGSSGO  5  x  3  x  0,4  mm²  250V   KW-JJ “

 = Leerzeichen / spaces

Teile-Nr.	HEW Artikel Nr.		Verseilverband Anzahl der Ader x Nennquerschnitt	Wdd. Isolation	Wdd. Mantel	Geflecht Einzeldraht- Durchmesser		Außendurchmesser		Gewicht
Dash- No.	HEW part no.		twist Number of core x nom. crosssection	r.t.i. insulation	r.t.i. jacket	Braid diameter of single wire		outer diameter		weight
	VE	WWS	mm ²	min. mm	non, mm	I. mm II.-III.		min. mm	max mm	kg/km
A001	VE10851	75078	5x3x0,4	0,2	1,0	0,12	0,20	12,2	13,9	363
A002	VE10864	55978	12x3x0,4	0,2	1,2	0,12	0,20	16,9	18,9	657

3 Technische Daten / technical data

3.1 Allgemeine Eigenschaften / general properties:

Widerstand (Schleife) bei 20°C / resistant (Loop) at 20°C:

max. 57,5 Ω/km

Prüfspannung (U_{eff}) / test Voltage (U_{rms}):

2,0 kV AC / 5 min. (Ader/Ader / core/core)

2,0 kV AC / 5 min. (Ader/Geflecht / core/braid)

Betriebsspannung (U_{eff}) / operating Voltage (U_{rms}):

250 V AC / 355 V DC

min. Biegeradius / min. bending radius:

5 x D

Temperaturbereich / temperature range:

von/from -30°C bis/up to + 90°C

Zulassungsurkunde / Certificate of approval:

U3.3h/14091

Zulassungsurkunde / Certificate of approval:

VDE-REG. Nr. 7742

Unterliegt nicht dem Änderungsdienst / uncontrolled document

© by HEW-KABEL GmbH Alle Rechte vorbehalten. All rights reserved. Das Dokument, als auch Teile davon, dürfen ohne unsere ausdrückliche schriftliche Genehmigung weder vervielfältigt noch dritten Personen oder Firmen des Wettbewerbes zugänglich gemacht werden. Fallweise zu spezifizieren. This document or parts of it must not be duplicated or opened to third parties or competitors without our written authorization. Specialized from case to case.
TD-Nr.: 17122-007

Distributed by:



Im Gewerbegebiet I / Nr. 3
26419 Schortens
Germany

Telefon +49 (0) 44 61 / 91 70 38 – 10

Telefax +49 (0) 44 61 / 91 70 38 – 18

www.kabel-knuth.de

info@kabel-knuth.de

Unterliegt nicht dem Änderungsdienst / uncontrolled document

© by HEW-KABEL GmbH Alle Rechte vorbehalten. All rights reserved. Das Dokument, als auch Teile davon, dürfen ohne unsere ausdrückliche schriftliche Genehmigung weder vervielfältigt noch dritten Personen oder Firmen des Wettbewerbes zugänglich gemacht werden. Fallweise zu spezifizieren. This document or parts of it must not be duplicated or opened to third parties or competitors without our written authorization. Specialized from case to case.
TD-Nr.: 17122-007

HEW-KABEL GmbH
Klingsiepen 12 · 51688 Wipperfürth
Postfach 1226 · 51676 Wipperfürth
Tel.: +49 2267 / 683-0 · Fax: +49 2267 / 2203
info@hew-kabel.com · www.hew-kabel.com

Geschäftsführer:
Dr.-Ing. Rainer Flohr
AG Köln HRB 73113
Ust-Ident-Nr.: DE 278530637

Volksbank Oberberg eG
BLZ: 384 621 35
Konto: 166 74 010
BIC: GENODED1WIL
IBAN: DE04 3846 2135 0016 6740 10